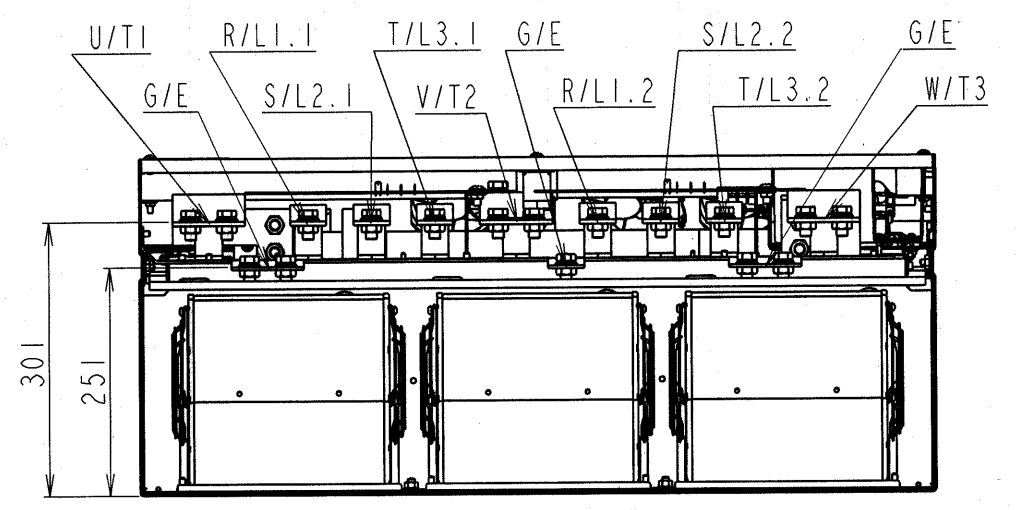
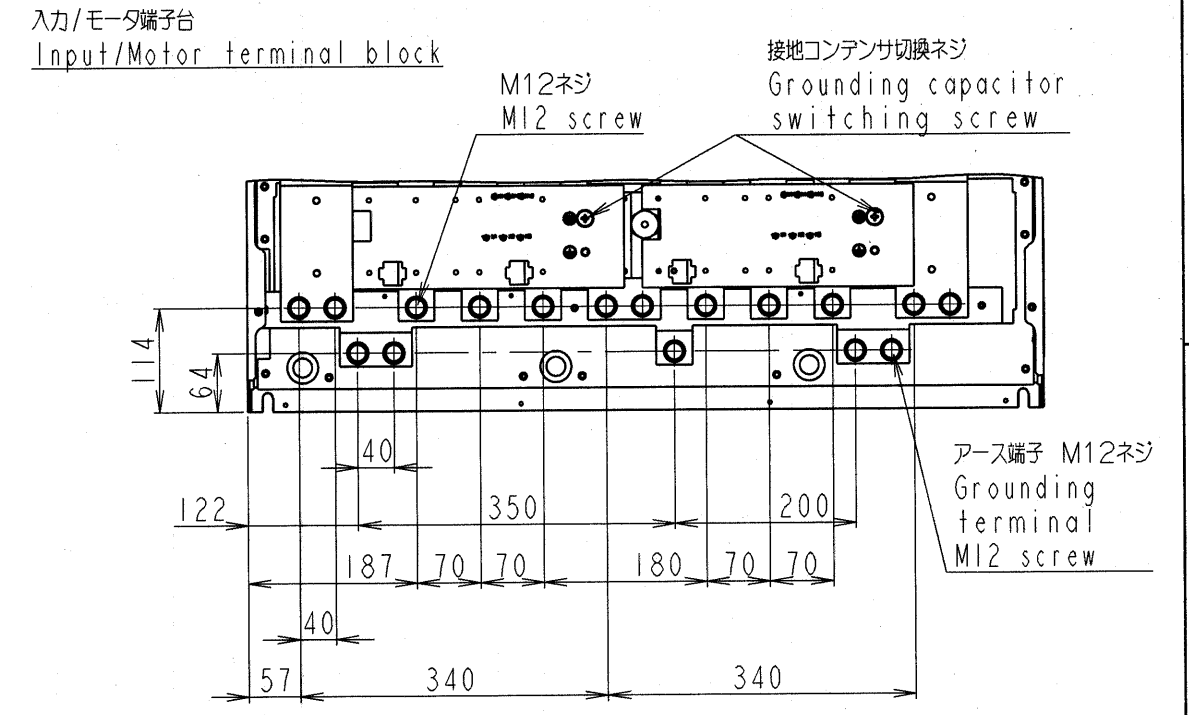
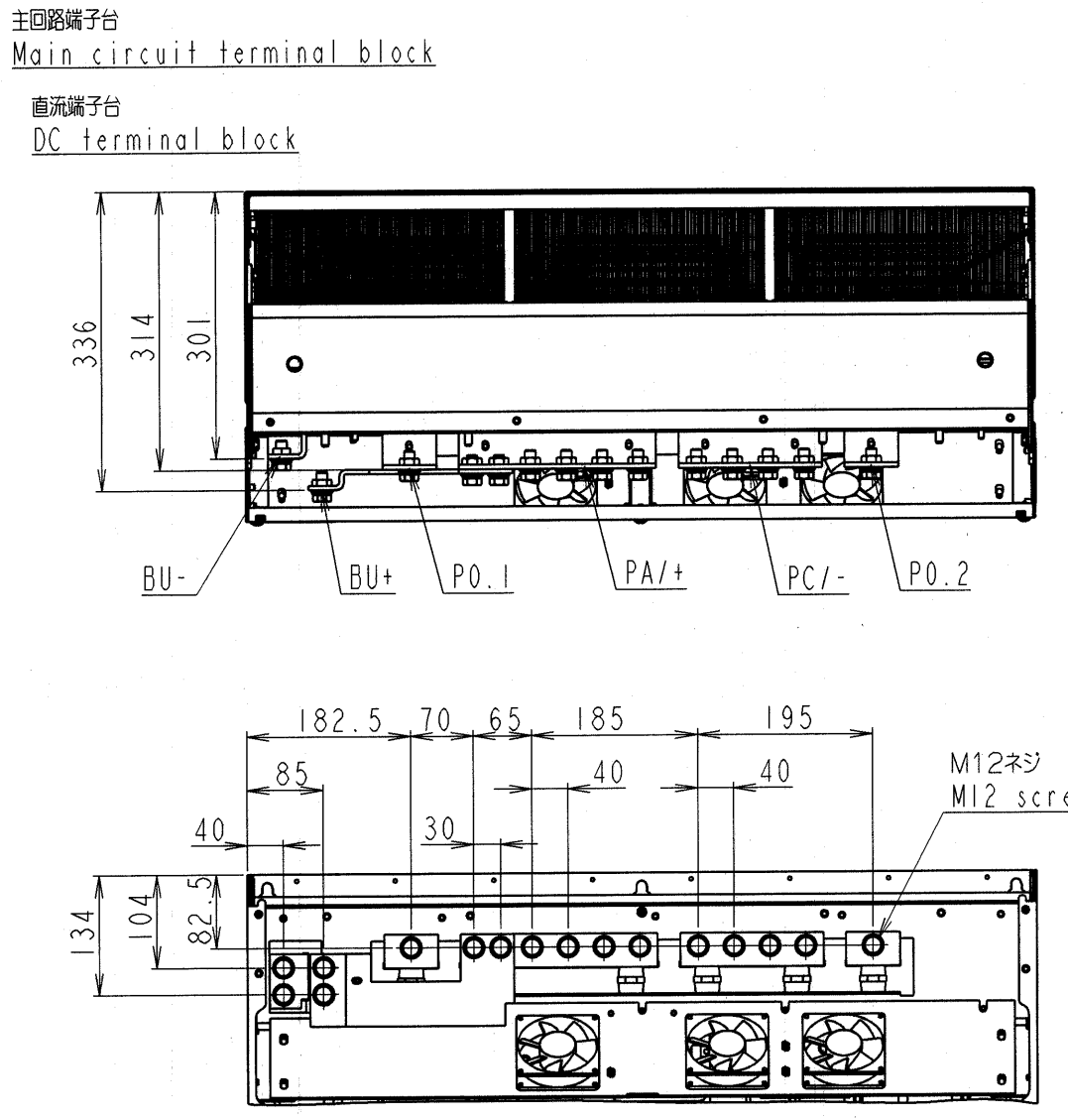
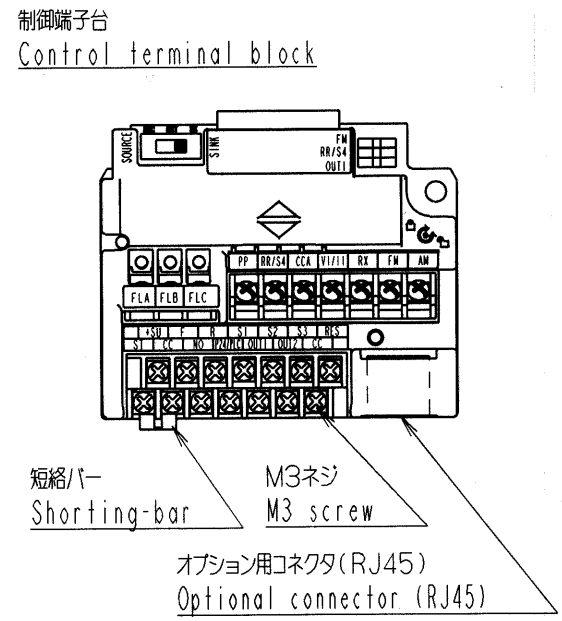
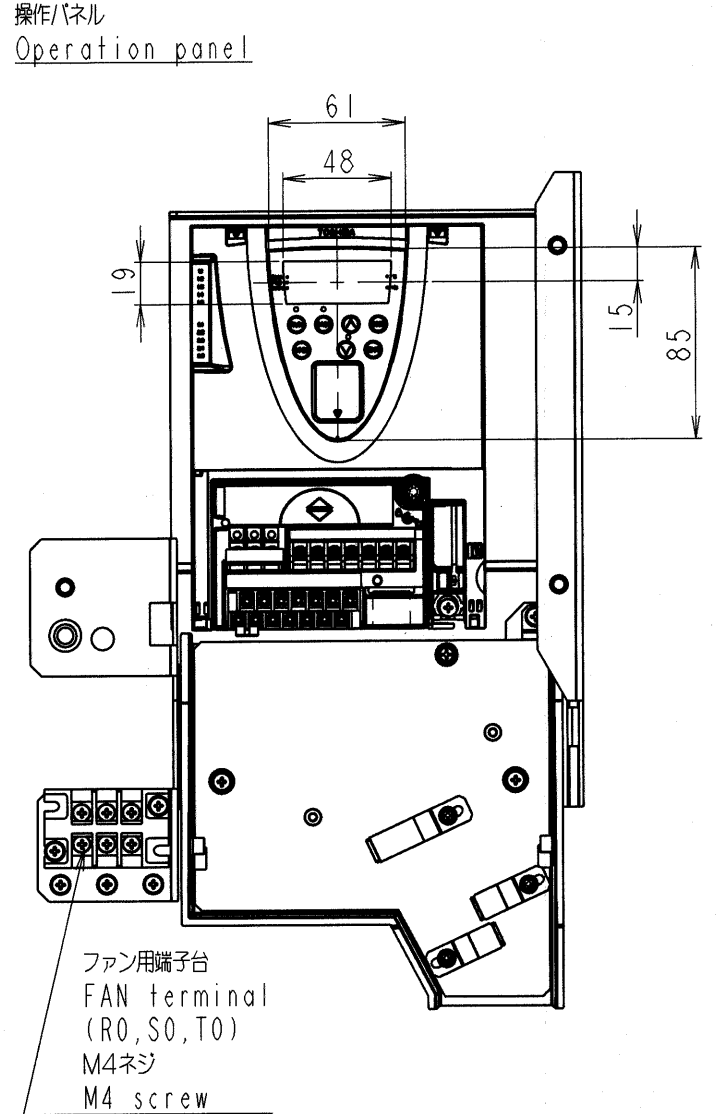
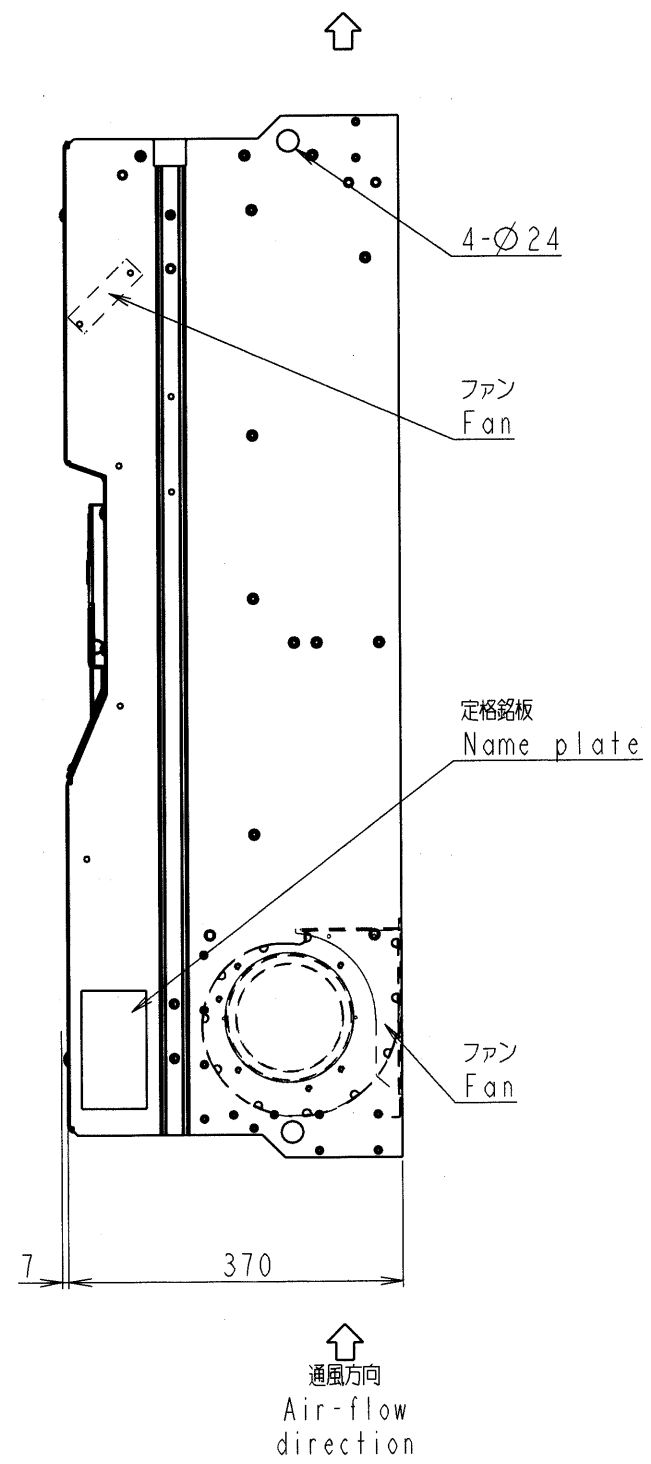
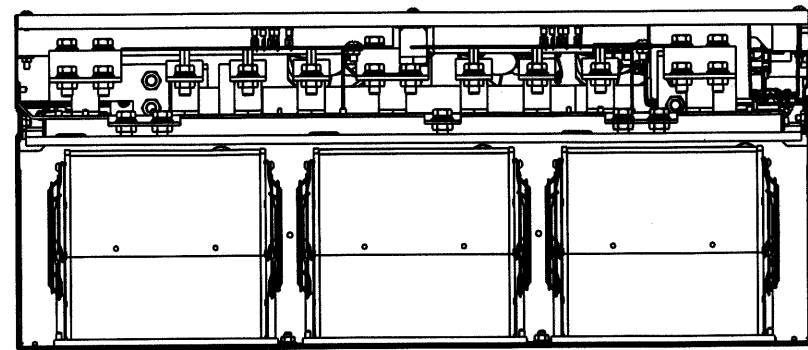
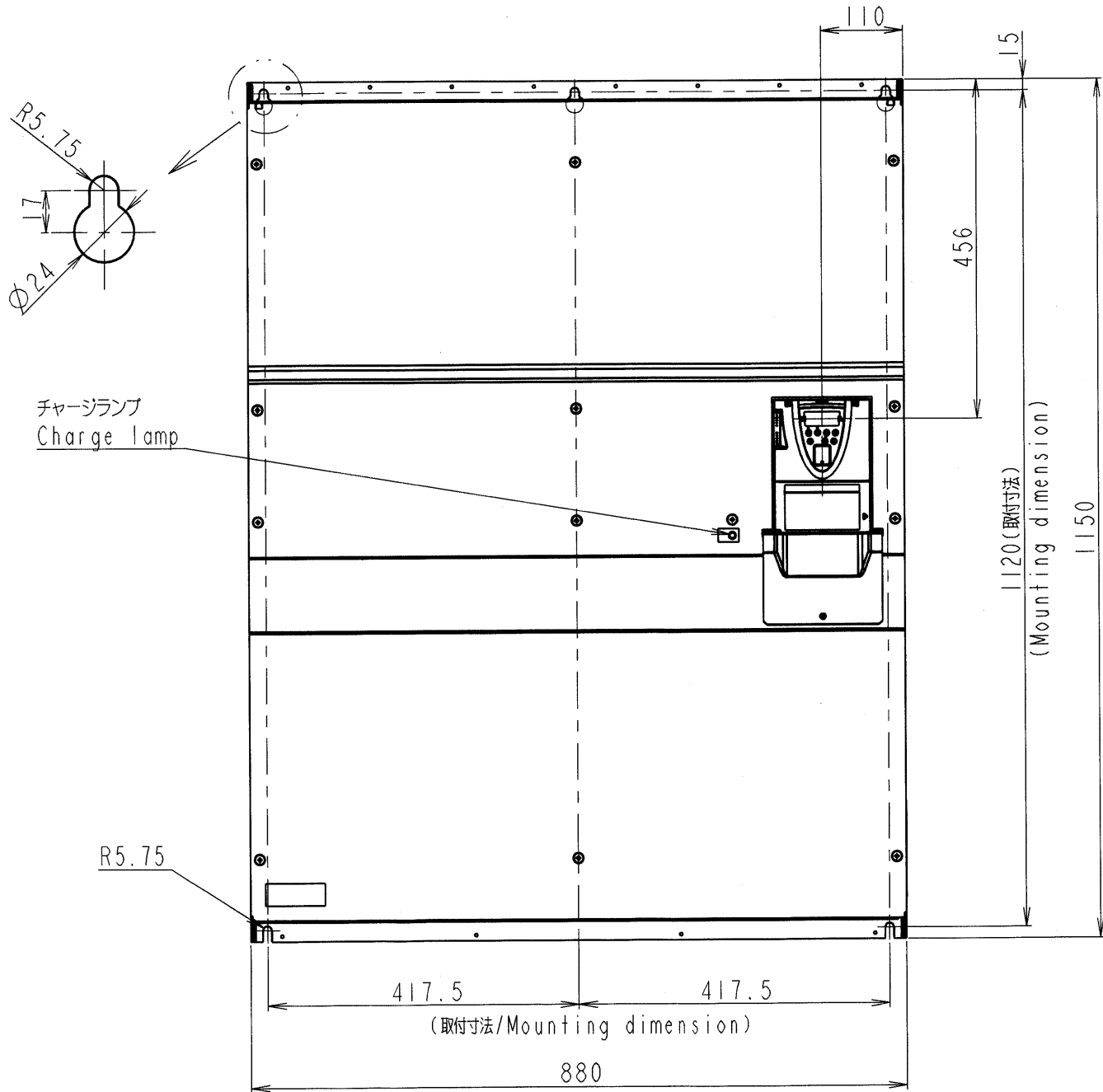
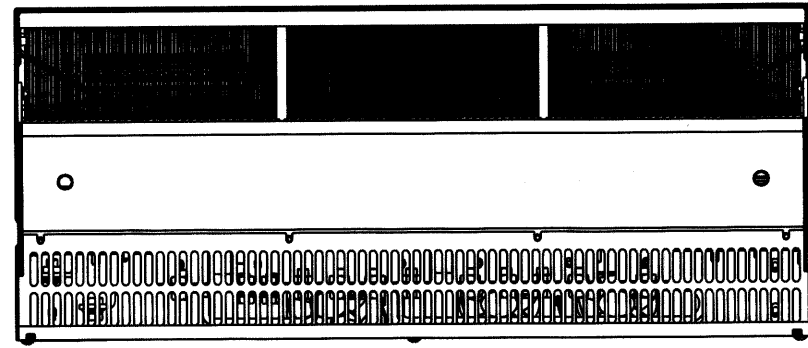


図面番号 DRAWING NO.  
P6582918  
REV. MARK  
2



本体色:RAL7016(Dark gray)  
JIS表示記号 10B 2.5/1  
Box color:RAL 7016(Dark gray)  
JIS 10B 2.5/1

形式 TYPE-FORM	概略質量 (kg) Approx. mass
VFASI-4355KPC-AI	260
VFASI-4400KPC-AI	260

INVERTER	VFASI	4355KPC-AI, 4400KPC-AI
器具名称 APPARATUS	形 TYPE	式 FORM
承認 APPROVED BY H. Nishimura 1, Nov, '05	検図 CHECKED BY O. Yamamoto 1, Nov, '05	名称 TITLE インバータ外形図 OUTLINE OF INVERTER
設計 DESIGNED BY I. Ichio 31, Oct, '05	製図 DRAWN BY I. Ichio 31, Oct, '05	TOSVERT VF-ASI SERIES

2	1	記号 MARK
11, Sep, '06 S. Shirai I. Ichio	22, May, '06 S. Shirai I. Ichio	年月日 DATE 承認 APPROVED BY 変更者 REVISED BY
訂正 Corrected the approx. mass.	制御端子台図示修正 Corrected the figure of Control terminal block.	記事 CONTENTS 保管 REGISTERED

変更 REVISIONS

尺度 SCALE

単位 UNITS  
mm

**TOSHIBA** 東芝シュネIDER-インバータ株式会社  
Toshiba Schneider Inverter Corporation

図面番号 DRAWING NO.  
**P6582918**

変更記号 REV. MARK  
2

保管 REGISTERED '05.11.24 M

配布先 PRESENT TO